

Technisches Datenblatt

Korrosions-Testgeräte

**SaltEvent**



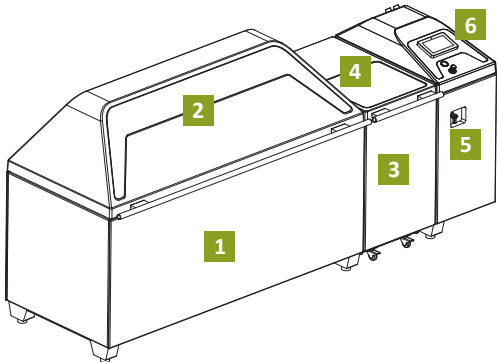
Standardtypen		
	Baugröße	Typenbezeichnung
Korrosions-Testgeräte	500 l	SaltEvent SC 500
	1000 l	SaltEvent SC 1000
Korrosions-Wechseltestgeräte	500 l	SaltEvent SC/KWT 500
	1000 l	SaltEvent SC/KWT 1000
Umluft-Korrosions-Wechseltestgeräte	1000 l	SaltEvent SC/UKWT 1000
Klima-Wechsel-Korrosionsprüfschränke	1000 l	SaltEvent SC 1000/15-60 IU
	2400 l	SaltEvent SC 2400/15-60 IU

## Korrosionsprüfungen

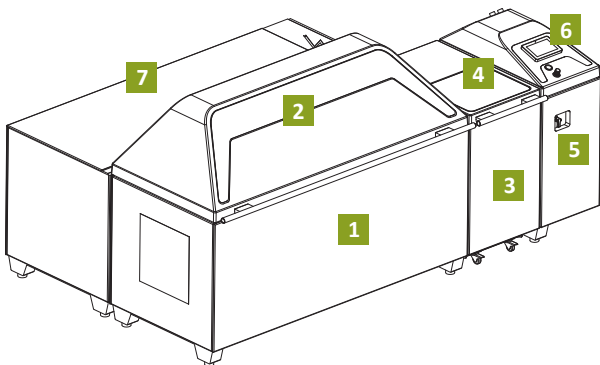
Prüfarten/Betriebsarten	SC 500 SC 1000	SC/KWT 500 SC/KWT 1000	SC/UKWT 1000	SC 1000/15-60 IU SC 2400/15-60 IU
Salzsprühnebel-Prüfung	✓	✓	✓	✓
Kondenswassertest	✓	✓	✓	✓
Klimatest	-	-	✓	✓
Belüften mit Druckluft	-	✓	✓	✓
Wechseltest	-	✓	✓	✓

## Aufbau

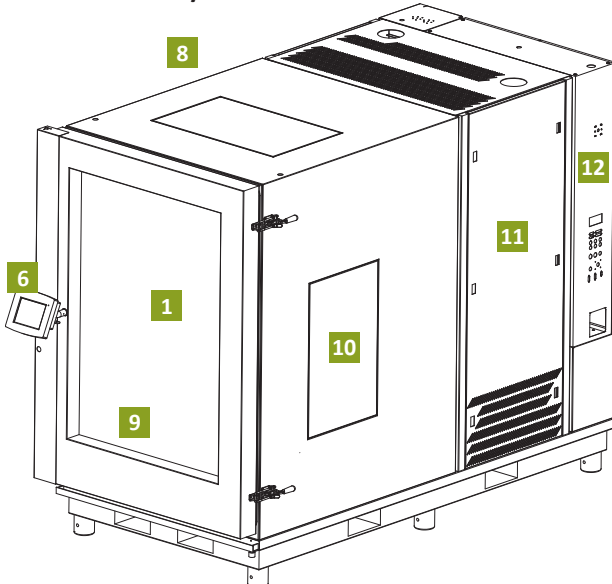
### SaltEvent SC ... und SC/KWT ...



### SaltEvent SC/UKWT 1000



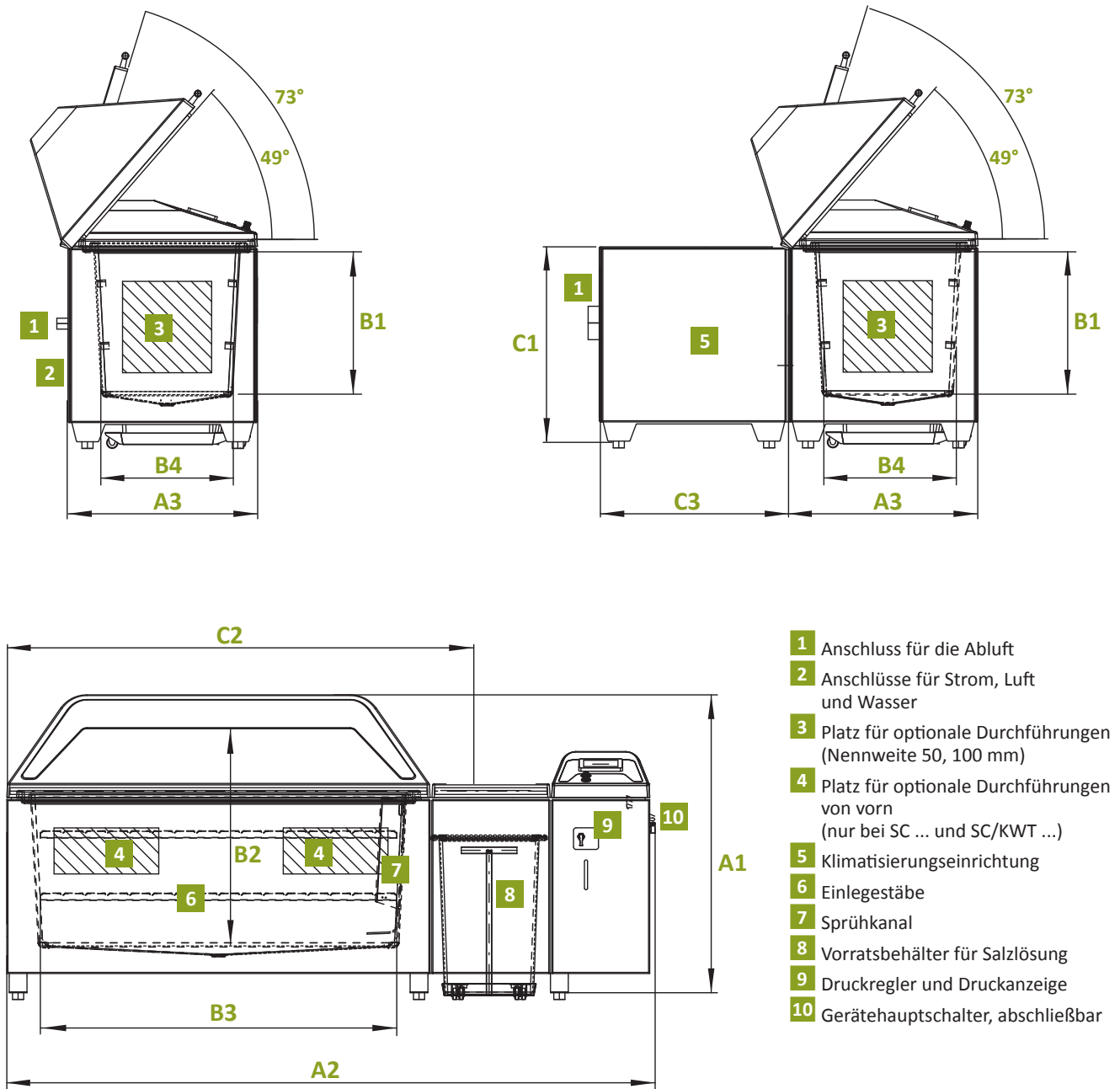
### SaltEvent SC ... /15-60 IU



- 1** Prüfraum
- 2** Prüfraumhaube, doppelwandig
- 3** Vorratsbehälter für Salzlösung
- 4** Ablagefläche, max. 5 kg
- 5** Schaltschrank, aufschwenkbar
- 6** Bedienteil
- 7** Klimatisierungseinrichtung
- 8** Salztank, freistehend seitlich neben dem Gerät
- 9** Prüfraumtür mit Glasfenster (optional)
- 10** Revisionsöffnung für Heizungen
- 11** Maschinenteil mit Kälteaggregat
- 12** Schaltschrank

## Aufstellzeichnungen

SaltEvent SC ..., SC/KWT ... und SC/UKWT 1000



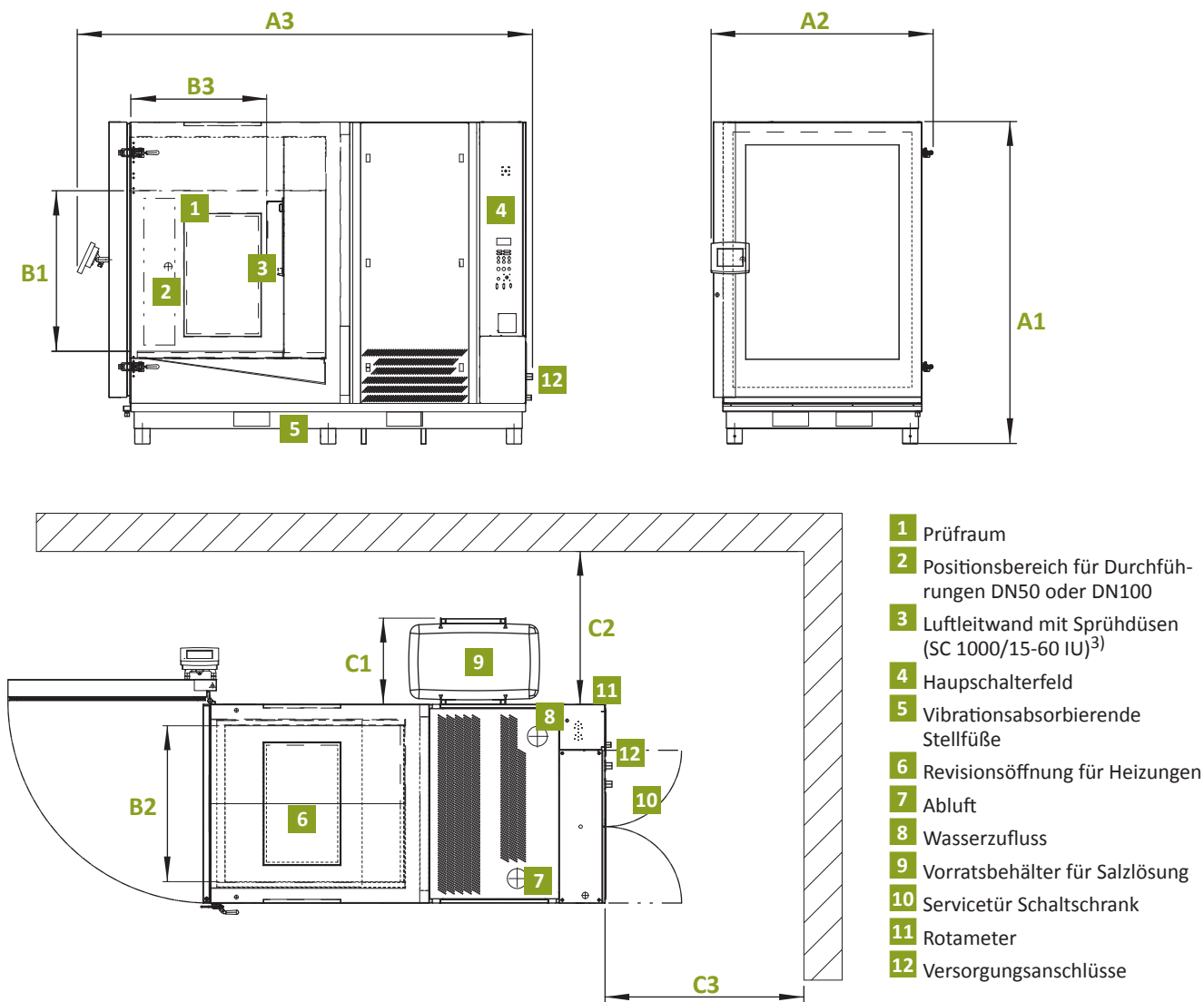
	A1	A2	A3	B1	B2	B3	B4	C1	C2	C3
	Prüfanlage gesamt <sup>1)</sup>			Prüfraum				Klimatisierungseinrichtung <sup>2)</sup>		
SaltEvent	Abmessungen in mm									
SC 500 SC/KWT 500	1370	2110	980	720	1140	875	645	-	-	-
SC 1000 SC/KWT 1000		2925				1670		-	-	-
SC/UKWT 1000								880	2120	850

1) Außenabmessungen über alles im aufgestellten Zustand, bei SC/UKWT 1000 ohne Klimatisierungseinrichtung; Toleranzen ±10 mm

2) Nur bei SC/UKWT 1000

## Aufstellzeichnungen

### SaltEvent SC .../15-60 IU



	A1	A2	A3	B1	B2	B3	C1	C2	C3
	Prüfanlage gesamt <sup>1)</sup>			Prüfraum <sup>2)</sup>			Salztank und Wandabstände		
SaltEvent	Abmessungen in mm								
SC 1000/15-60 IU	2105	1450	2980	1050	1020	890	560	mind. 1000	mind. 1300
SC 2400/15-60 IU	2710	1530	4140	1400	1090	1500	560	mind. 1100	mind. 1120

1) Außenabmessungen über alles im aufgestellten Zustand, außer Salztank; Toleranzen ±10 mm

2) Nutzmaße

3) Bei SC 2400/15-60 IU befinden sich die Sprühdüsen rechts und links an den Seitenwänden.

## Ausstattung und Optionen

		Grundausstattung	Optionen/Zusatzausstattung
<b>Komponenten</b>			
Außengehäuse	Prüftruhen	<ul style="list-style-type: none"> <li>• Glasfaserverstärkter Kunststoff (GFK)</li> <li>• Lackierung RAL 7036</li> </ul>	
	Prüfschränke	<ul style="list-style-type: none"> <li>• Galvanisch verzinktes Stahlblech</li> <li>• Lackierung RAL 9002</li> </ul>	
Prüfraumbehälter		<ul style="list-style-type: none"> <li>• Glasfaserverstärkter Kunststoff (GFK)</li> <li>• alle Einbauten aus Kunststoff</li> </ul>	
Prüfraumhaube (bei Prüftruhen)		<ul style="list-style-type: none"> <li>• Doppelschalig, isoliert, belüftet</li> <li>• mit umlaufender Wasserrinne zur hydrostatischen Abdichtung des Prüfraums</li> </ul>	
Salztank	Prüftruhen	<ul style="list-style-type: none"> <li>• Vorratsbehälter für Salzlösung 125 l</li> </ul>	
	Prüfschränke	<ul style="list-style-type: none"> <li>• Vorratsbehälter für Salzlösung 200 l, neben dem Gerät</li> </ul>	<ul style="list-style-type: none"> <li>• Zusatzsoletank für 2. Salzlösung</li> </ul>
Salzsprühdüsen	Prüftruhen	<ul style="list-style-type: none"> <li>• Zweistoffdüse seitlich im Sprühkanal</li> </ul>	
	Prüfschränke	<ul style="list-style-type: none"> <li>• SC 1000/15-60 IU: fest installierte Sprühdüsen an der Luftleitwand</li> <li>• SC 2400/15-60 IU: fest installierte Sprühdüsen an den Seitenwänden des Prüfraums</li> </ul>	<ul style="list-style-type: none"> <li>• zusätzliche Sprühdüsen im Prüfraum</li> </ul>
Drucklufteinheit für Salznebeltest		<ul style="list-style-type: none"> <li>• mit Druckminderer, Magnet- und Überdruckventil, Manometer und Druckbefeuchter</li> </ul>	
Belüftungseinrichtung		<ul style="list-style-type: none"> <li>• Abluftöffnung am Prüfraum</li> <li>• Ventilator zum Ansaugen von Luft aus dem Aufstellungsraum (nicht bei SC 500 und SC 1000)</li> </ul>	<ul style="list-style-type: none"> <li>• Zuluftheizung</li> <li>• Belüftung mit Druckluft (SC ... und SC/KWT ...)</li> <li>• automatische Gasdosiereinrichtung für SO<sub>2</sub></li> </ul>
Einspeisung demineralisiertes Wasser für Kondenswassertest		<ul style="list-style-type: none"> <li>• automatisch über Magnetventil (SC/KWT ... und SC/UKWT 1000)</li> </ul>	<ul style="list-style-type: none"> <li>• automatisch über Magnetventil (Prüfschränke)</li> </ul>
<b>Klimatisierung (nur SC/UKWT 1000 und Prüfschränke)</b>			
Kälteaggregat		<ul style="list-style-type: none"> <li>• geräuscharme Kältemaschine mit stufenloser Leistungsanpassung durch S!MPAC®</li> </ul>	
Kondensator	SC/UKWT 1000	<ul style="list-style-type: none"> <li>• luftgekühlt</li> </ul>	
	Prüfschränke	<ul style="list-style-type: none"> <li>• wassergekühlt</li> </ul>	<ul style="list-style-type: none"> <li>• luftgekühlt</li> </ul>
Kältemittel		<ul style="list-style-type: none"> <li>• R-449a</li> <li>• R-134a (SC/UKWT 1000)</li> </ul>	
Umluftkonditionierung		<ul style="list-style-type: none"> <li>• Umluftkanal mit Lüfter und Wärmetauscher</li> </ul>	
Heizung		<ul style="list-style-type: none"> <li>• elektrische Heizelemente</li> </ul>	
Befeuchtung		<ul style="list-style-type: none"> <li>• Dampf-befeuchter</li> </ul>	
Feuchtemessung und -regelung		<ul style="list-style-type: none"> <li>• zwangsbefeuchtetes psychrometrisches Messsystem in der Prüfraumabluft</li> </ul>	
<b>Messung, Regelung und Programmsteuerung</b>			
Regelung & Steuerung		<ul style="list-style-type: none"> <li>• Mess- und Regelsystem S!MPAC® mit integriertem Webserver S!MPAC® Web und WEBSeason®-Software</li> </ul>	<ul style="list-style-type: none"> <li>• Software S!MPATI® für rechnergestützte Prüfprogramme, Auswertung und Dokumentation</li> </ul>
Bedienoberfläche		<ul style="list-style-type: none"> <li>• 7" Webpanel</li> </ul>	
Schnittstellen		<ul style="list-style-type: none"> <li>• Ethernet-Schnittstelle 100/10 Megabit</li> <li>• USB-Schnittstelle</li> </ul>	
Inspektionssystem		<ul style="list-style-type: none"> <li>• Informationen zu Laufzeiten und Betriebsstörungen</li> </ul>	
Grenzwertüberwachungssystem		<ul style="list-style-type: none"> <li>• Für Prüfraum- und Befeuchtertemperatur</li> </ul>	
Sicherheitsthermostat		<ul style="list-style-type: none"> <li>• 1 pro Heizung, mit Wiedereinschaltsperr</li> </ul>	
Niederschlagsmessung		–	<ul style="list-style-type: none"> <li>• automatische Niederschlagsmengen- erfassung an bis zu 8 Messpunkten im Prüfraum</li> </ul>

Technische Daten

			SaltEvent				
		Typ	SC 500 SC/KWT 500	SC 1000 SC/KWT 1000	SC/UKWT 1000	SC 1000/ 15-60 IU	SC 2400/ 15-60 IU
<b>Abmessungen, Beladung, Gewicht</b>							
Prüfraumvolumen	ca.	Liter	540	1028	1028	1000	2520
Prüfraumabmessungen <sup>1)</sup>	Höhe mit Haube	mm	1140	1140	1140	–	–
	Höhe ohne Haube	mm	720	720	720	1050 <sup>3)</sup>	1400 <sup>3)</sup>
	Breite	mm	875	1670	1670	1020 <sup>4)</sup>	1090 <sup>4)</sup>
	Breite bis Sprühkanal	mm	765	1560	1560	–	–
	Tiefe	mm	645	645	645	890 <sup>5)</sup>	1500 <sup>5)</sup>
Außenabmessungen Prüfanlage gesamt <sup>1)2)</sup>	Höhe	mm	1370	1370	1370	2105	2710
	Breite	mm	2110	2925	2925	1450	1530
	Tiefe	mm	980	980	1880	2980	4140
Prüfraumtür, lichte Türöffnung	Höhe	mm	–			1350	1800
	Breite	mm	–			1100	1200
Wandabstand hinten	mind.	mm	500			1300	1120
Wandabstand seitlich	mind.	mm	900 <sup>6)</sup>			1000	1100
Beladung am Boden <sup>7)</sup>	max.	kg	100	150	150	100	200
Belastung pro Einlegestab	max.	kg	8	8	8	–	–
Gesamtgewicht, leer	ca.	kg	300	400	650	1600	2600
<b>Leistungsdaten</b>							
Temperaturbereich	Salzsprühnebel-Test	°C	5 K über Umgebungstemperatur bis +50				
	Kondenswassertest	°C	5 K über Umgebungstemperatur bis +42			... bis +50 <sup>8)</sup>	
	Belüften/Trocknen	°C	5 K über Umgebungs- temperatur		... bis +70 <sup>8)</sup>	5 K über Umgebungs- temperatur	
	Klimaprüfung	°C	–		+23 bis +70	+10 bis +60	
	Temperaturprüfung ohne Klima	°C	–		–	-15 bis +60 <sup>9)</sup>	
Temperaturkonstanz, zeitlich <sup>8)</sup>		K	±1		±1 <sup>10)</sup>	±1 <sup>11)</sup>	
Abkühl-/Aufheizgeschwindigkeit	Temperaturprüfung ohne Klima	K/min	–		–	0,2 <sup>12)</sup>	0,2 <sup>13)</sup>
Feuchtebereich	Klimaprüfung	% r. F.	–		20 bis 98	15 bis 95	
Feuchteabweichung, zeitlich	Klimaprüfung	% r. F.	–		≤ ±5		
Taupunktbereich	Klimaprüfung	°C	–		+12 bis +69	+9 bis +59	
Kalibrierwerte Prüfraumtemperatur	Salzsprühnebel-Test	°C	+35				
	Kondenswassertest	°C	+40				
	Klimaprüfung	°C	–		+23 / 50 % r. F. +50 / 95 % r. F.		
Kalibrierwert Befeuchtertemperatur, Druckbefeuchter		°C	+49				

		SaltEvent					
		Typ	SC 500 SC/KWT 500	SC 1000 SC/KWT 1000	SC/UKWT 1000	SC 1000/ 15-60 IU	SC 2400/ 15-60 IU
<b>Verbrauchs- und Anschlussdaten</b>							
Wasserverbrauch	Salzsprühnebel-Test	l/h	0,4			**	**
	Kondenswassertest	l	18	38		**	**
Druckluftverbrauch	Salzsprühnebel-Test	m <sup>3</sup> /h	ca. 1,4			max. 4	max. 4
	Belüften/Trocknen	m <sup>3</sup> /h	7,0 <sup>14)</sup>		15,0	**	**
	Klimaprüfung	m <sup>3</sup> /h	–		15,0	max. 20	**
Schalldruckpegel <sup>17)</sup>	Salzsprühnebel-Test	dB(A)	63			**	**
	Kondenswassertest	dB(A)	66			**	**
Max. Kühlwasserverbrauch		m <sup>3</sup> /h	–			3,1 <sup>15)</sup>	4,0 <sup>16)</sup>
Kühlwasseranschluss (Zu- und Rücklauf)			–			R 1"	
Elektrischer Anschluss			230 V, 1 PH, 50 Hz		400 V, 3/N/PE, 50 Hz		
Max. Anschlussleistung	ca.	kVA	2	2,6	9,4	15	40
Bauseitige Vorsicherung		A	16		32	50	**

- 1) Toleranzen von ±10 mm sind produktionsbedingt möglich.
  - 2) Abmessungen über alles im aufgestellten Zustand. Bei SC .../15-60 IU ohne Soletank.
  - 3) Nutzhöhe
  - 4) Nutzbreite
  - 5) Nutztiefe
  - 6) Rechts neben dem Schaltschrank
  - 7) Als Flächenlast
  - 8) Ab 5 K über Umgebungstemperatur
  - 9) Diskontinuierlich. Bei längerem Betrieb unter +5°C kann es zur Vereisung des Verdampfers kommen. In diesen Fällen muss der Verdampfer durch Hochheizen auf ≥ +10 °C in bestimmten Zeitabständen abgetaut werden.
  - 10) Temperaturkonstanz im Klimatest ±2 K
  - 11) Temperaturkonstanz bei Betrieb ohne Umluft ±2 K
  - 12) Zwischen +35°C und -15°C, im Mittel mit 20 kg Stahl, gemessen im Ausblas des Umluftsystems
  - 13) Zwischen +23°C und -15°C, im Mittel ohne Prüfgut, gemessen im Ausblas des Umluftsystems
  - 14) Nur SC/KWT-Geräte
  - 15) Im Mittel ca. 1,4 kW m<sup>3</sup>/h bei Kühlwassertemperatur +27°C/+32°C
  - 16) Im Mittel ca. 2,4 kW m<sup>3</sup>/h bei maximal +16°C/+26°C
  - 17) Die Geräuschmessungen und Schallpegelangaben erfolgen nach DIN 45 635, Teil 1, Genauigkeitsklasse 2.
- \*\* Werte auf Anfrage

Alle genannten Leistungsdaten beziehen sich auf +25 °C Umgebungstemperatur, 400 V/50 Hz Nennspannung, ohne Zusatzausstattung

Technische Änderungen vorbehalten.

**Weiss Umweltechnik GmbH**  
Greizer Straße 41–49  
35447 Reiskirchen/Germany  
T +49 6408 84–0  
info@weiss-technik.com